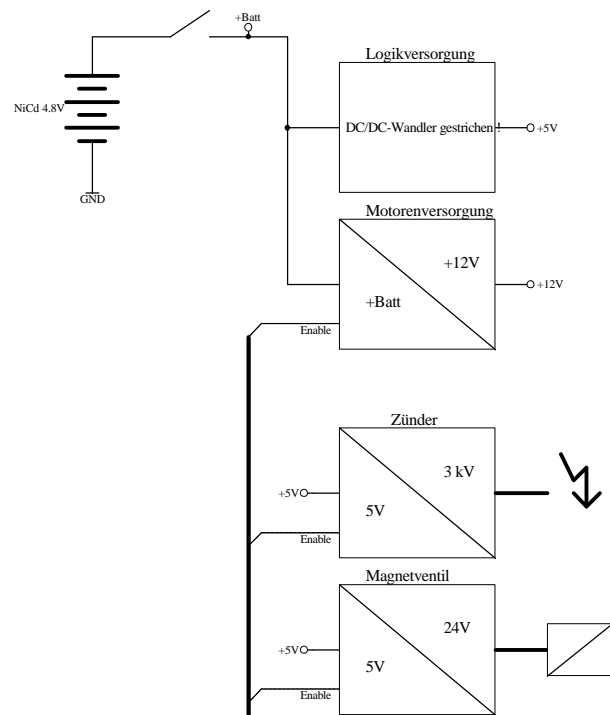
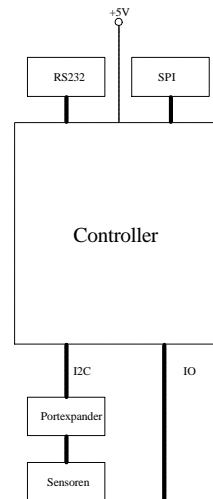


Versorgung und DC-DC-Wandler



Controller und Sensoren



Aktoren

